

EVT-2MD24E

2M IP 실내형 24 IR 돔카메라/ 저조도센서

TTA 보안 성능 품질 인증제품

펌웨어/소프트웨어 버전(정보) : 6.1.1.351.SEC
 펌웨어/소프트웨어 파일명 : FTN-N6_v6.1.1.351.SEC.img.encrypt
 펌웨어/소프트웨어(HASH)값
 78821d43ed7e6cb0f043d1af1e3f4b0a45aca9835409e04e9f82d0e5bb2d18e7

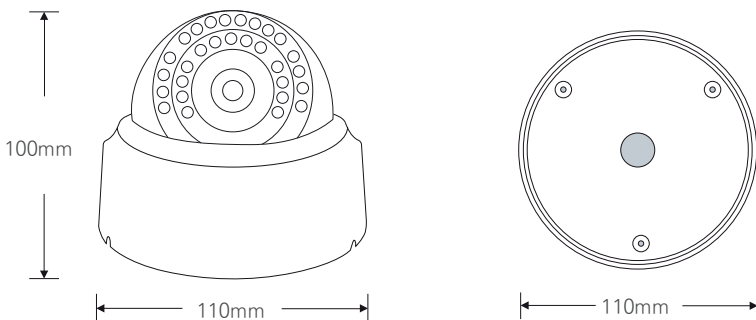


- 1/2.8" 2 Mega Starvis 저조도 소니 센서
- POE 지원(IEE802.3af)
- Onvif Profile S 호환
- H.264, MJPEG
- 트리플 스트리밍 지원
- 2.8mm 렌즈
- IR LED (야간 가시거리 : 25M ~ 35M)
- 다양한 기능 지원
WDR, 안개보정, 움직임감지, 사생활보호, 2DNR/3DNR
- 대한민국 제조 및 연구 개발

제품사양

비디오	이미지 센서	소니 1/2.8" CMOS Sensor
	유효 화소수	1985(H) x 1105(V) (2.19M)
	스캐닝 시스템	프로그래시브 스캔
	초점거리	2.8 mm
	시야각	113.74°(H) X 70.3°(V) X 136.8°(D)
	하이다이내믹 레인지	WDR, HDR
	주 야간	자동, 주간, 야간, 외부신호
	노이즈 제거	2D 노이즈제거, 3D 노이즈제거
	셔터 스피드	Min. 1/100,000 sec ~ Max. 1/30 sec
	색온도 (화이트밸런스)	자동, 실외, 구름인 하늘, 백열등, 불꽃, 수동
	디지털 줌	12배
	OSD 모드	On/Off
	이미지 효과	상하반전 / 좌우반전
	네트워크	프라이버시 마크
움직임 감지 영역		최대 4개 구역 설정
세로모드 (복도모드)		90° 회전 / 270° 회전
렌즈 왜곡 보정		On/Off
비디오 압축		H.264, MJPEG
비디오 해상도		1920x1080, 1600x900, 1280x720, 960x540, 640x360
오디오 스트리밍 / 코덱		양방향 / G.711
이벤트		움직임감지, 화면가림감지, 알람감지, 부팅감지, 수동, 네트워크, 타이머, 주/야간
로그인 권한		관리자, 운영자, 게스트
보안		멀티사용자 인증, IP 필터링, HTTPS
외부입력/출력	네트워크 시간 동기화	컴퓨터 동기화, NTP 서버, 수동
	프로토콜	TCP/IP, UDP, IPv4/v6, HTTP, HTTPS, FTP, UPnP, RTP, RTSP, RTCP, DHCP, ARP, Zeroconf
	최대 접속자수	10 Users
	SDK 지원	API, ONVIF 프로파일S, ONVIF 프로파일T 표준규격
운영환경	인터페이스	RJ-45(10/100Base-T)
	알람 입출력 (옵션)	알람입력 : 1 / 알람출력 : 1(옵션)
	입출력 (옵션)	오디오입력 : 1 / 오디오출력 : 1 (옵션)
	동작 습도	0~90% (비응축성)
	동작 온도	-20℃ ~ +50℃
동작 전압	DC12V/ POE 지원	
소비 전력	6W	
크기/무게	100(W) x 120(H) x 120(D)mm / 224g	

외관도면



※ 위 항목의 사양 및 디자인은 개선을 위해 사전의 고지없이 변경 될 가능성이 있습니다.