

# EVC-AT2B06E

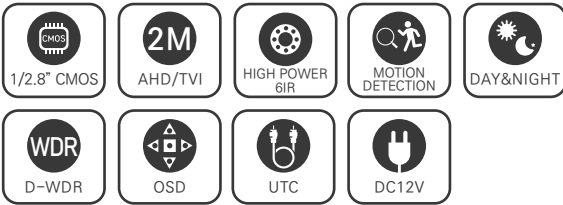
## 2.1메가 실외형 HIGH POWER 6 IR BULLET 카메라 / 저조도센서

AHD / TVI / CVBS

STARVIS

2M AHD/TVI

### CMOS SONY STARVIS



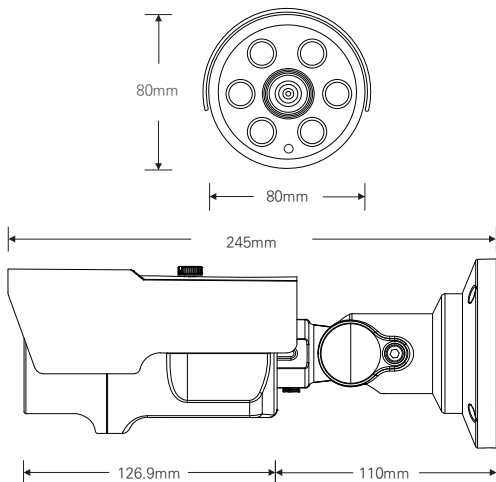
### FEATURES

- 1/2.8" Sony STARVIS CMOS Sensor
- 저조도 카메라
- FULL HD 1080p 30fps 지원
- UTC (CoC) 기능 지원
- 간단한 모드 변경 (AHD / TVI / CVBS)
- WDR (역광 보정 기능)
- 3DNR (디지털 노이즈 감소 기능)
- Privacy Mask (사생활 보호 기능)
- Motion Detection (움직임 감지)
- 실시간 결함 감지 및 보정
- 아날로그 CVBS 출력 (NTSC / PAL, 16:9 / 4:3)
- OSD 조이스틱 단자 제공 (옵션)
- DEFOG (안개 보정 기능)
- 2.8mm/3.6mm/2.8-12mm 렌즈

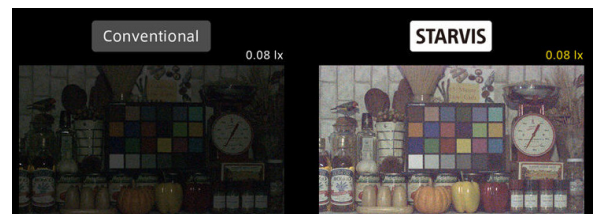
### SPECIFICATION

영상	
활상소자	1/2.8형 2.16메가픽셀 스타바스 CMOS
유효화소	1945(H)×1097(V) 2.13메가픽셀
주사방식	프로그레시브
최저조도	컬러 : 0.01Lux(F1.6, DSS off/DSS on 0.001Lux) 흑백 : 0Lux (IR LED on)
신호대 잡음비	53dB (AGC off)
카메라기능	
OSD	카메라이름 On/Off (영문/숫자/기호 최대 15자)
신호방식	AHD/TVI (2.1M/1.3M), CVBS
해상도	1920×1080(FHD)@30fps, 1280×720(HD)@30fps, CVBS
주/야간모드	AUTO, COLOR, B/W, EXT (SMART IR)
광역역광보정 (WDR)	D-WDR (AUTO, ON : Level 0-8, OFF)
역광보정	BLC On/Off Level : LOW/MIDDLE/HIGH, HSBLIC On/Off Level : 0-255 영역지정
노이즈 제거	2DNR : OFF/LOW/MIDDLE/HIGH 3DNR : OFF/LOW/MIDDLE/HIGH
안개 보정	OFF/AUTO 영역지정
움직임 감지	최대 4개 영역
사생활 보호 영역	최대 4개 영역
슬로우 셔터	×2-×30, SENS-UP : OFF, AUTO : ×2-×32
자동이득제어	Level 0-15
셔터스피드	AUTO, MANUAL (1/30-1/50000), FLK
화이트밸런스	AWB, ATW, AWC-SET, INDOOR, OUTDOOR, MANUAL
영상효과	상하반전 ON/OFF, 좌우반전 ON/OFF, FREEZE, NEG.IMAGE, LSC
지원 언어	영어, 중국어(번체), 중국어(간체), 독일어, 프랑스어, 이탈리아어, 스페인어, 폴란드어, 러시아어, 포르투갈어, 네덜란드어, 터키어
UTC	Pelco-C
동작환경 및 전원	
동작 온/습도	-10℃~+50℃ / 90% RH 이하
사용전원	DC 12V

### DIMENSION (UNIT:mm)



### STARVIS Outstanding Visibility under the Starlight



※ 위 항목의 사양 및 디자인은 개선을 위해 사전의 고지없이 변경 될 가능성이 있습니다.