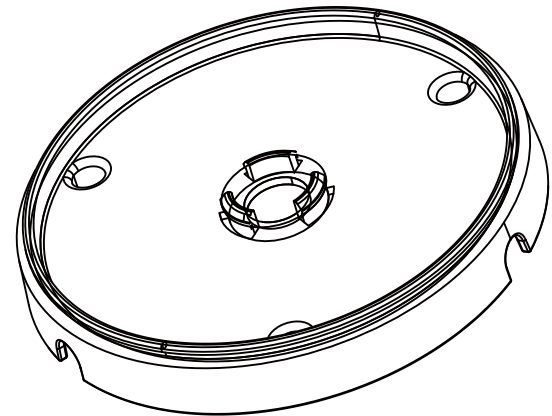
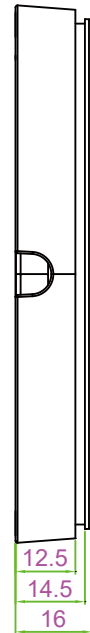
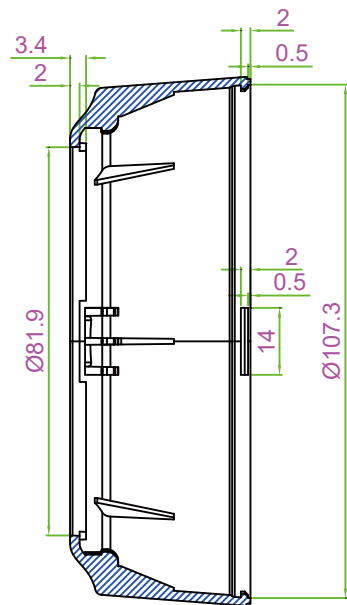
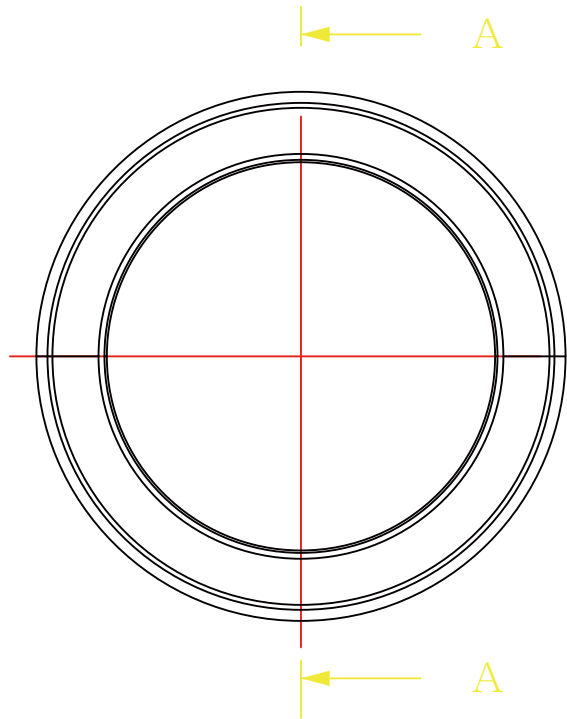


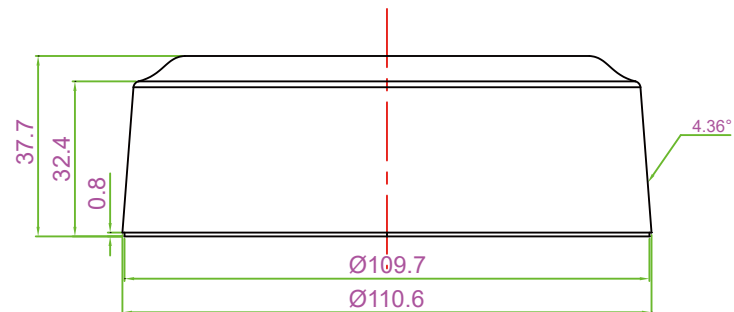
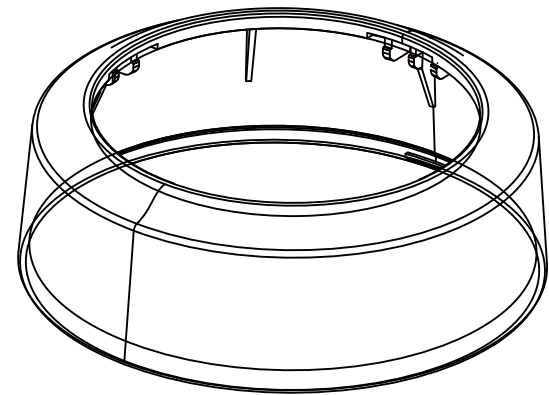
SECTION A-A



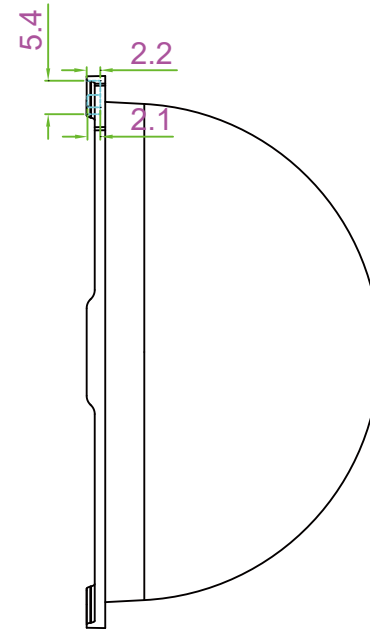
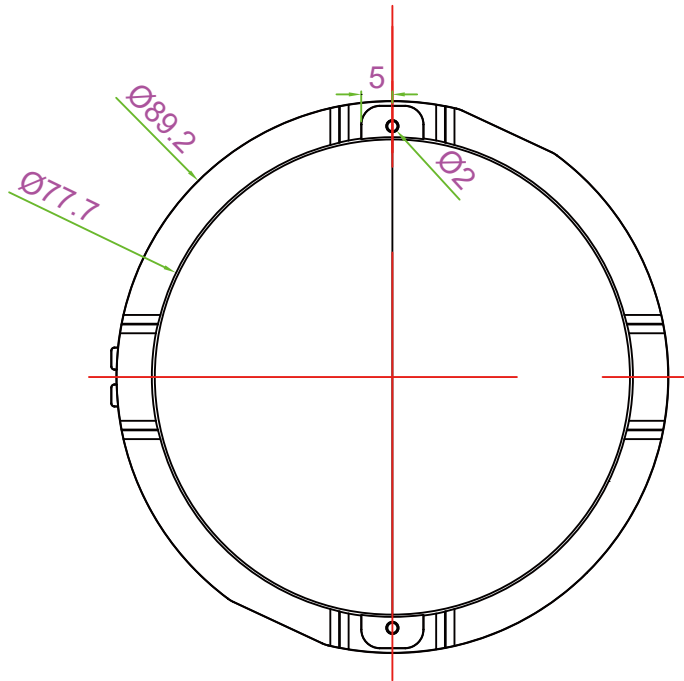
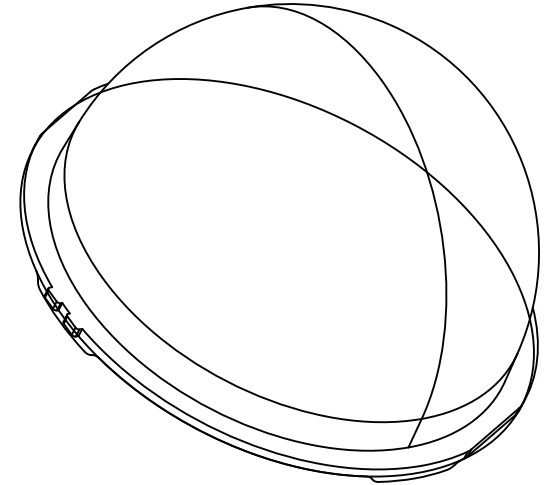
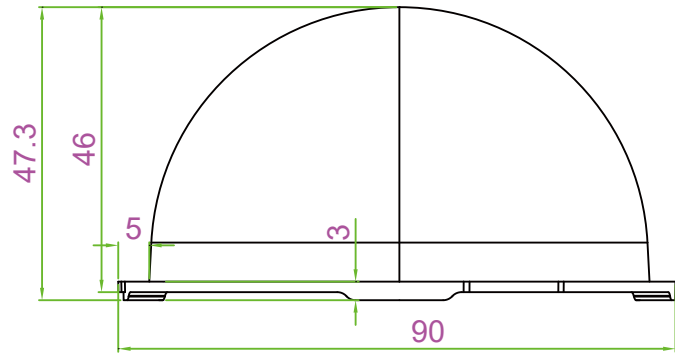
未注公差(单位: mm)				希恩希有限公司	
A	B(√)	C()	D()	品名	底座
0 < L ≤ 3	±0.05	±0.1	±0.2	品型	DMP080-4
3 < L ≤ 6	±0.05	±0.1	±0.2	版次	A/0
6 < L ≤ 16	±0.1	±0.15	±0.3	客	
16 < L ≤ 30	±0.1	±0.2	±0.5		
30 < L ≤ 120	±0.15	±0.3	±0.8		
120 < L ≤ 315	±0.2	±0.5	±1.2		
315 < L ≤ 1000	±0.5	±0.8	±2.0		
1000 < L ≤ 20000	±1.0	±1.2	±3.0		
				制作日期	
				核	批准



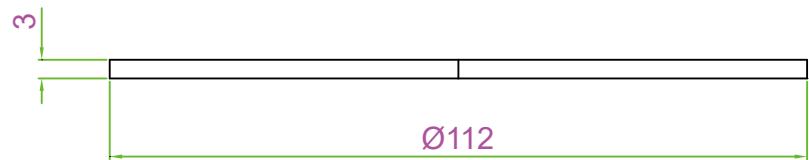
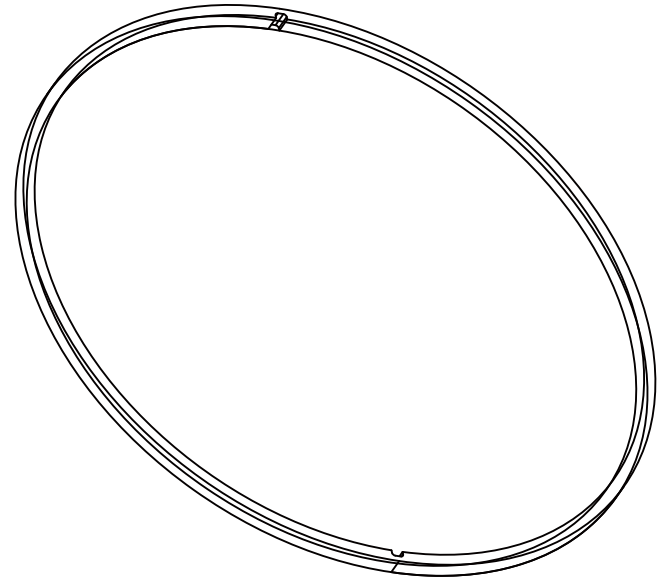
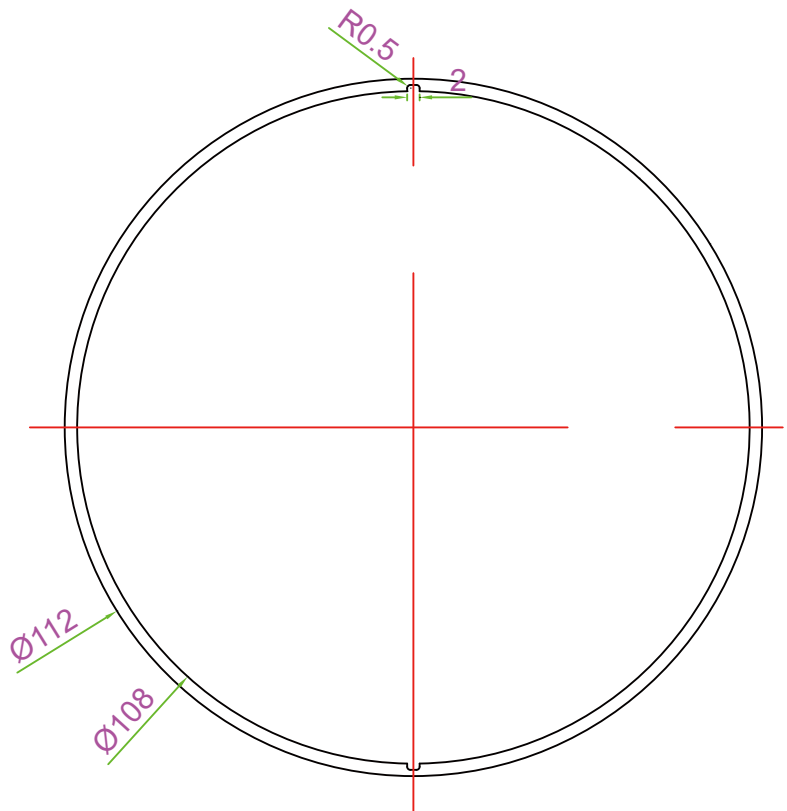
SECTION A-A

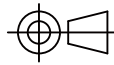


未注公差(☒位): mm☒ ☒				希恩希☒☒有限公司	
0 < L 3	±0.05	±0.1	±0.2	±0.4	☒品名☒ 中圈
3 < L 6	±0.05	±0.1	±0.2	±0.4	
6 < L 16	±0.1	±0.15	±0.3	±1.0	☒品型☒ DMP080-4
16 < L 30	±0.1	±0.2	±0.5	±1.5	
30 < L 120	±0.15	±0.3	±0.8	±2.0	Material
120 < L 315	±0.2	±0.5	±1.2	±2.5	
315 < L 1000	±0.5	±0.8	±2.0	±3.5	☒版次☒ A/0
1000 < L 2000	±1.0	±1.2	±3.0	±5.0	
☒☒	制作日期			☒版次☒	☒A/0☒
☒☒	☒核	批准	☒客☒		



未注公差(位): mm				希恩希有限公司	
	A(M)	B(√)	C()	D()	
0 < L	±0.05	±0.1	±0.2	±0.4	
3 < L	±0.05	±0.1	±0.2	±0.4	
6 < L	±0.1	±0.15	±0.3	±0.9	
16 < L	±0.1	±0.2	±0.5	±1.5	
30 < L	±0.15	±0.3	±0.8	±2.0	
120 < L	±0.2	±0.5	±1.2	±2.5	Material
315 < L	±0.3	±0.8	±2.0	±3.5	
1000 < L	±1.0	±1.2	±3.0	±5.0	
	制作日期			版次	A/0
	核	批准	客		



未注公差(位): mm					希恩希有限公司			
0 < L ≤ 3	±0.05	±0.1	±0.2	±0.4		品名	装饰环	
3 < L ≤ 6	±0.05	±0.1	±0.2	±0.4		品型	DMP080-4	
6 < L ≤ 16	±0.1	±0.15	±0.3	±1.0		Material		
16 < L ≤ 30	±0.1	±0.2	±0.5	±1.5		制作日期	版次	A/0
30 < L ≤ 120	±0.15	±0.3	±0.8	±2.0		核	批准	客
120 < L ≤ 315	±0.2	±0.5	±1.2	±2.5				
315 < L ≤ 1000	±0.5	±0.8	±2.0	±3.5				
1000 < L ≤ 2000	±1.0	±1.2	±3.0	±5.0				