

HNR-2036LA

TTA 보안 성능 품질인증 획득제품

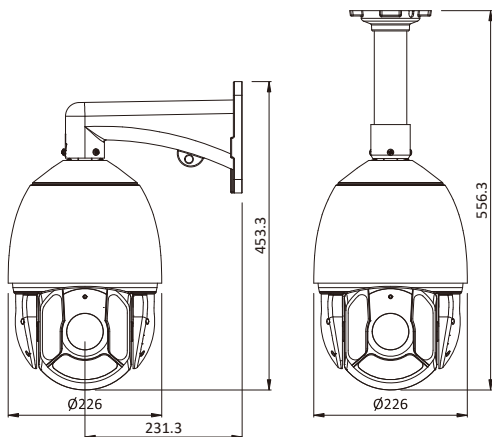
Super Night Vision 2MP IP IR PTZ 카메라



주요사양

- 2MP Super Night Vision IP IR PTZ 카메라
- 1/2" 2.17MP Sony CMOS 이미지 센서
- 광학 36X, 디지털 32X
- 0.0375 Lux @ Color, 0.002 Lux @ B/W(DSS On)
- Day & Night / 안개보정 / 영상 흔들림 보정
- 8 프라이버시 마스크(구면 좌표계)
- 255 프리셋 / 4 패턴 / 1 오토 팬 / 8 그룹
- 아날로그 CVBS 동시 출력
- RS-485 통신 지원
- 2 센서 입력 & 1 알람 출력
- IR LED 거리 350m / IP66 & IK10
- Triple Streaming :H.264, M-JPEG
- MAX. 30FPS @ All Resolutions
- 양방향 오디오 통신 / 시스템 설정 값 백업 및 복원
- 주간/야간 영상 파라미터 개별 설정 지원
- 지능형 영상분석 기능 내장
- 영상분석 이벤트 영역 설정
- 무소음 및 무진동 기술 적용
- 줌 배율에 따른 최적의 LED 밝기 자동 조절
- Micro Stepping Control Technology를 이용한 정밀제어(0.1°/SEC.)
- 센터링 기능 지원(지원 모델에 한함.)
- 마우스 드래그 & 줌 (Mouse Drag & Zoom)
- 마우스 포인트 클릭 & 센터링 (Mouse Point Click & Centering)

외관도면



제품사양

모델	HNR-2036LA
Super Night Vision	O
카메라	
이미지 센서	1/2" Sony CMOS
화소수	2.17 메가픽셀
줌 배율	광학 36X, 디지털 32X
초점 거리	f=6mm ~ 216mm
조리개 값	F1.5 ~ F4.8
화각	H : 58.44° ~ 2.12°, V : 34.11° ~ 1.21°
최저 조도	DSS Off : 0.15 Lux @ Color, 0.01 Lux @ B/W DSS On : 0.0375 Lux @ Color, 0.002 Lux @ B/W
S/N 비	50dB 이상(AGC Off)
Day & Night	Auto / Day / Night(ICR)
포커스	Auto / Manual
AE 모드	Auto / Iris / Shutter / User
화이트 밸런스	Auto / Indoor / Outdoor / User(Red, Blue Gain 조절가능)
역광보정	Off / BLC / WDR
안개보정	On / Off
노이즈 제거	Yes
영상 흔들림 보정	On / Off
프라이버시 마스크	8 개, 구면 좌표계
팬/틸트 범위	팬 : 360°(무한회전) / 틸트 : -10° ~ 90°
팬/틸트 속도	프리셋 : 240°/초 수동 : 0.1° ~ 120°/초 (줌 배율에 연동)
프리셋	255개
패턴	4개(패턴당 768 명령어 저장, 약 5분 분량)
오토 팬	1개
그룹	8개(그룹별 최대 16개 프리셋 조합 가능)
기타 팬/틸트 기능	Auto Flip, Auto Parking, Power-up Action 등
아날로그 영상 출력	CVBS 1Vp-p
외부 직렬 통신	RS-485, Pelco-D 프로토콜
외부 센서 입력	2 입력, 포트 커플러 방식
외부 알람 출력	1 출력, 릴레이 방식, 최대 부하 DC 24V, 1A / AC 125V, 0.5A
오디오 입출력	모노 잭, Line In/Out
네트워크 인터페이스	이더넷 10/100 Base-T (RJ-45)
메모리 슬롯	마이크로 SD
IR LED 파장	850nm
IR LED 거리	350m
IR LED 밝기 조절	자동(줌 배율 연동) / 수동(Off ~ 100%)
조도 센서	CDS 센서
동작 온도	-30°C ~ 50°C
IP 등급	IP66
IK 등급	IK10
외형 치수	226(Ø) x 362.8(H) [mm] / 브라켓 제외
무게	7 kg / 브라켓 제외
전원	DC 12V, 3.5A
네트워크	
시스템 OS	임베디드 리눅스
프로토콜	TCP/IP, UDP/IP, RTP, RTSP, RTCP, NTP, HTTP, DHCP, FTP, SMTP, DNS, DDNS
ONVIF	지원
DDNS	지원
동시 접속자 수	최대 10 사용자
비디오 코덱	H.264, M-JPEG
비디오 해상도	MAX. 1920x1080
비디오 프레임 레이트	MAX. 30FPS @ All Resolutions
비디오 화질 제어	H.265 & H.264 : Bitrate Control / M-JPEG : Quality Level Control
비디오 스트리밍	Triple Stream (Stream 1, 2, 3), RTP/RTSP, Unicast RTP, Multicast RTP
오디오 코덱	G.711 u-Law
오디오 스트리밍	양방향

※ 위 항목의 사양 및 디자인은 개선을 위해 사전의 고지없이 변경 될 가능성이 있습니다.