

2메가실내형 24IR 돔 카메라 / 저조도센서 / 전동줌(자동초점)

IP PoE / H.264 / H.265 / MJPEG

STARVIS
2M IP

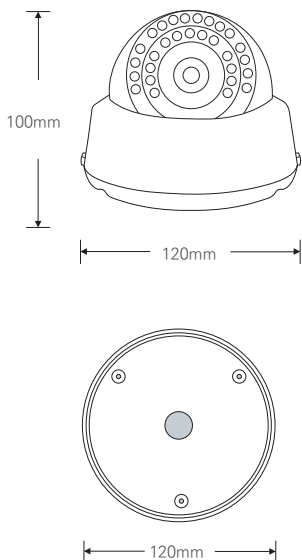
CMOS 1/1.8" SONY STARVIS



FEATURES

- 1952(H)x1113(V) 2.17M Sony CMOS Sensor
- PoE 지원 (IEEE802.3af)
- Onvif Profile S 호환
- H.264, H.265, MJPEG / 트리플 스트리밍 지원
- 다양한 기능 지원
- 렌즈보정, 탬퍼링, 세로모드, 역광보정기능,
안개보정기능, 2DNR/3DNR 움직임 감지,
사생활 보호 등의 기능 지원
- 뛰어난 호환성
- AF 3.6~11mm 렌즈

DIMENSION (UNIT:mm)



SPECIFICATION

이미지	
촬상소자	1/1.8" 2.07Mega Pixels Sony Exmor Image Sensor
주사방식	Progressive Scan
최대화소	1952(H) x 1113(V), 2.17 Mega Pixels
유효화소	1945(H) x 1097(V), 2.13 Mega Pixels
기능	
주/야간모드	Auto / Day(Color) / Night(BW), ICR Control
사생활보호영역	On / Off (8 Programmable Zones)
움직임감지	432 Zone, Sensitivity 1 ~ 5 Step, On / Off
W D R	Real WDR On(Adjust) / Off
D N R	2DNR, 3DNR, On(Adjust) / Off
안개보정	Detects Foggy, On(Adjust) / Off
렌즈보정	Simple Lens Distortion Correction, On(Adjust) / Off
Ext. Video	CVBS 1.0Vp-p 75Ω
셔터	Auto(1/30~1/30000), Suppress Rolling, Manual
색상보정	Bright / Contrast / Saturation / Sharp / Hue
화이트밸런스	Auto / Push / User
OSD	Text, Date, Time, Event, On / Off
이미지 반전	Normal / mirror(H) / Flip(V) / Both(HV)/Rotate
전원 및 동작환경	
전원	DC12[V] ± 10%
동작온도	0°C ~ +50°C
보관온도	-10°C ~ +60°C
동작습도	0% ~ 90%
시스템	
OS	Embedded Linux
네트워크	
인터페이스	RJ45 10/100 Base-T PoE
프로토콜	TCP/IP, UDP/IP, RTP, RTSP, RTCP, NTP, HTTP, DHCP, FTP, SMTP, DNS, DDNS
Onvif	Ver19.12
최대 접속자	Max. 10 user
비디오	
압축방식	H.265 / H.264 / MJPEG
해상도	1920x1080/1280x1024/1280x960/1280x720 /1024x768/640x480/320x240
최대 프레임레이트	30fps @all resolution
비디오 품질	H.265 : Bitrate Control H.264 : Bitrate Control MJPEG : Quality Level Control
스트리밍	Tripl Stream (Stream1,2,3) RTP/RTSP, UnicastRTP, Multicast RTP
오디오 및 이벤트	
오디오	G.711 u-law
스트리밍	Two way
센서 인	1 (NC / NO)
알람 아웃	1 (Digital Outut, Open Collector)
웹브라우저	
OS	Windows 7, 8, 10,
매니저	IE 11이상, Firefox, Safari, Opera
뷰어	IE only (Active-X)

※ 위 항목의 사양 및 디자인은 개선을 위해 사전의 고지없이 변경 될 가능성이 있습니다.